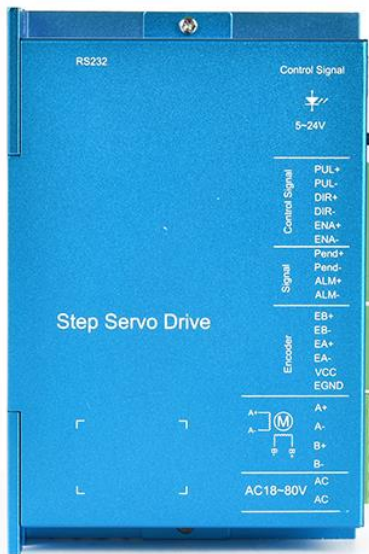
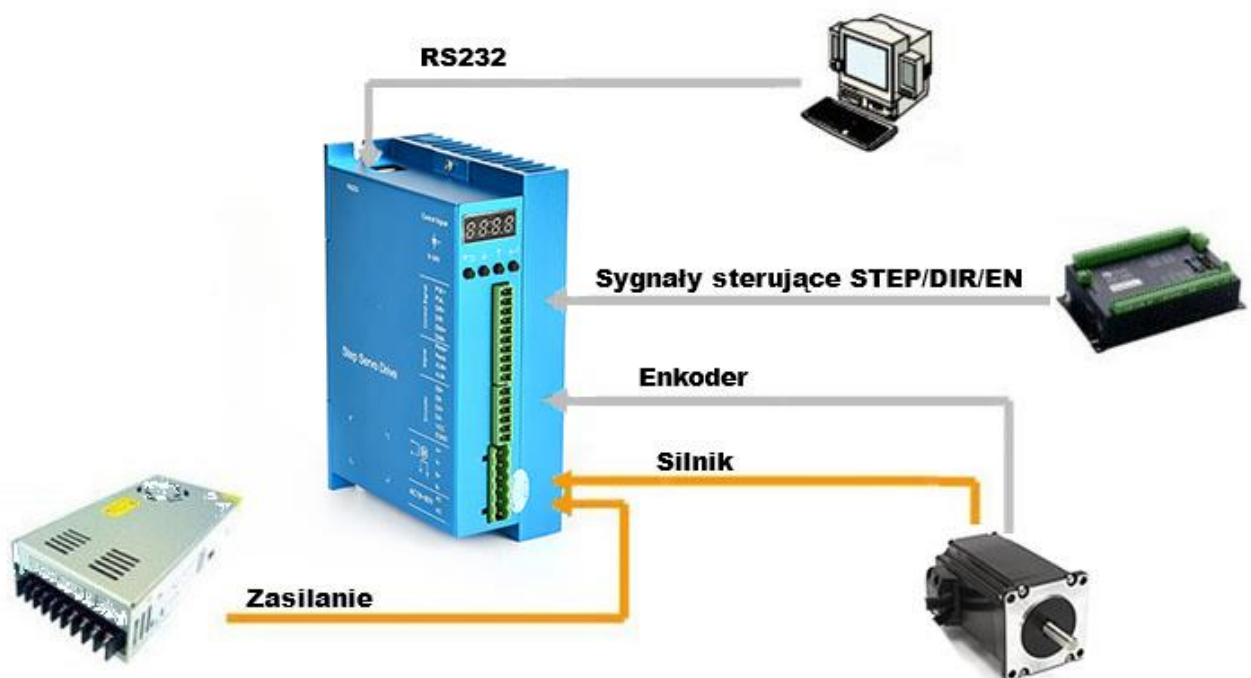


Serwo sterownik krokowy

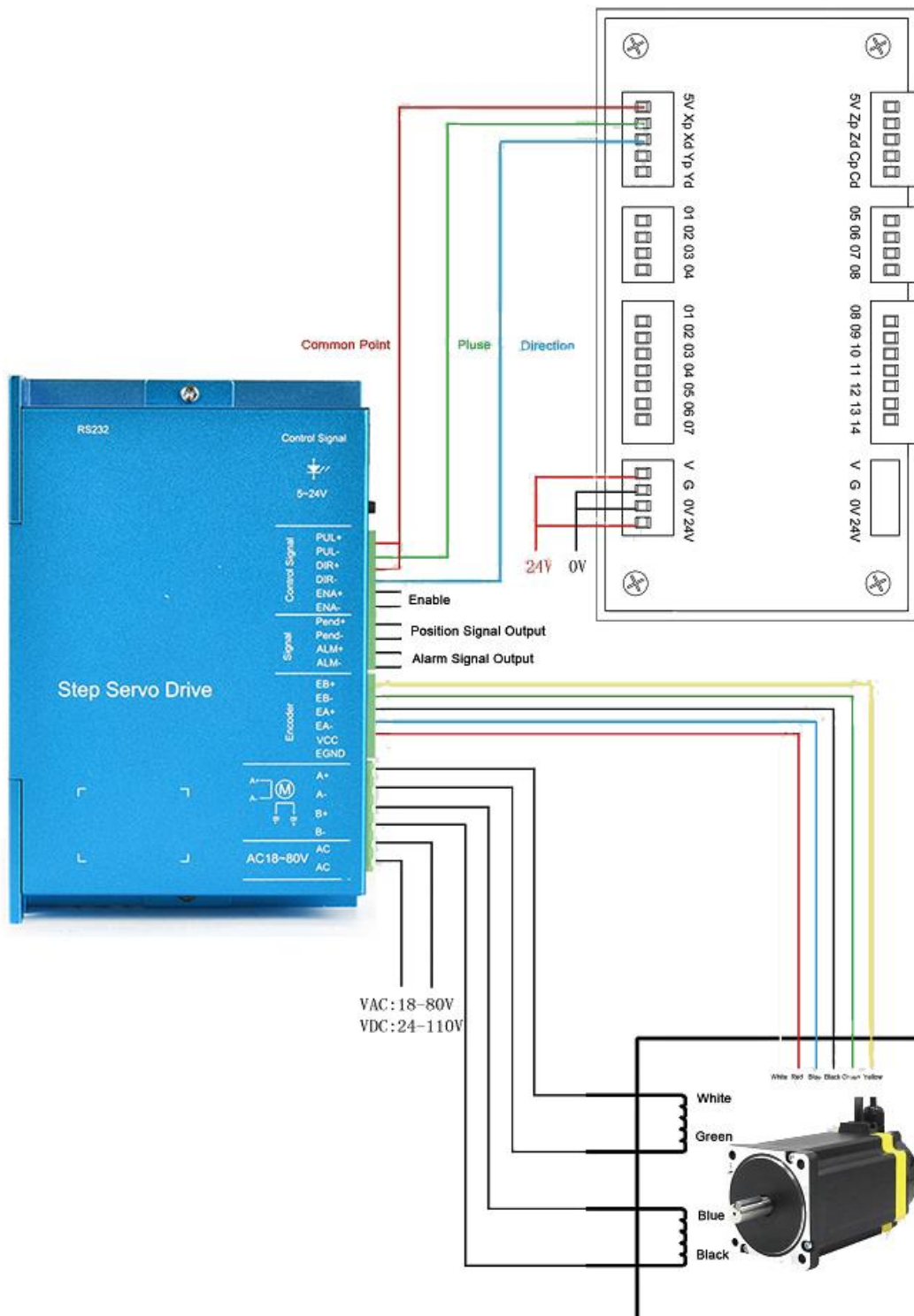


Parametr	Min	Typowa	Max	Jednostka
Prąd wyjściowy	0	-	8	A
Napięcie zasilania	18	-	80	V AC
Napięcie zasilania	24	-	110	V DC
Prąd sygnałów sterujących		20		mA
Max częstotliwość STEP			200	kHz

Schemat podłączenia



Schemat podłączenie silnika i sterownika



Podłączenie silnika i sterownika

Sygnal / oznaczenie złącza	Kolor przewodu
Silnik A+	Biały
Silnik A-	Zielony
Silnik B+	Niebieski
Silnik B-	Czarny
Enkoder EB+	Żółty
Enkoder EB-	Zielony
Enkoder EA+	Czarny
Enkoder EA-	Niebieski
Enkoder VCC	Czerwony
Enkoder EGND	Biały

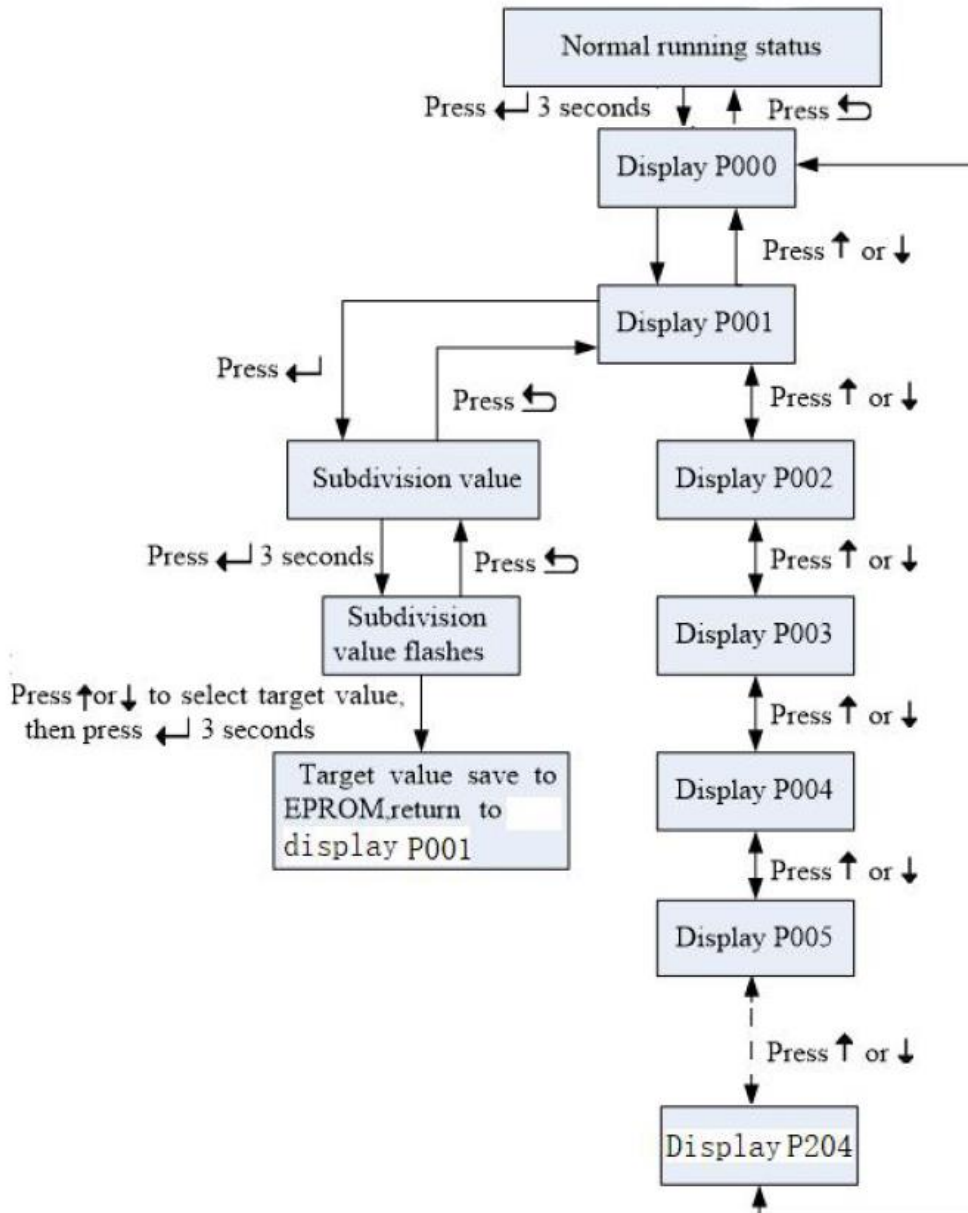
Sygnalizacja błędów

Kod błędu	Opis błędu	Wyjaśnienie
ER 01	Błąd prądu	Przekroczono max prąd, sprawdź połączenia pod względem zwarc.
ER 02	Błąd prędkości	Przekroczono prędkość 3000obr/min
ER 03	Błąd pozycji	Przekroczenie maksymalnego błędu pozycji, sprawdź czy silnik nie jest zablokowany, zmniejsz max prędkość.
ER 04	Błąd temperatury	Temperatura sterownika przekroczyła 80C, odłącz sterownik poczekaj aż wystygnie.
ER 05	Błąd napięcia	Sprawdź czy napięcia zasilania mieści się w granicy 18-80v AC
ER 06	Błąd pamięci EPROM	Skontaktuj się ze sprzedawcą
ER 07	Błąd enkodera	Sprawdź połączenie enkodera
ER 08	Błąd silnika	Sprawdź połączenie silnika

Modyfikacja parametrów /ustawienia podziału kroków

Podział kroku ustawiamy w parametrze P001. Dostępne wartości to:

SET* ,2,4,5,8,10,16,20,25,32,40,50,64,100,128,200,256



*Po wybraniu SET za podział kroku odpowiada przekładania elektroniczna parametr P006 (Numerator) oraz P007(Denominator)

Pełna instrukcja obsługi do pobrania ze strony

www.adroautomatyka.pl

adroautomatyka@gmail.com

www.adroautomatyka.pl

tel.: 515 021 234