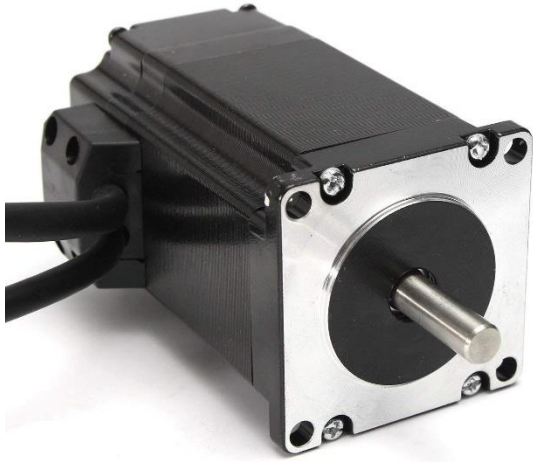


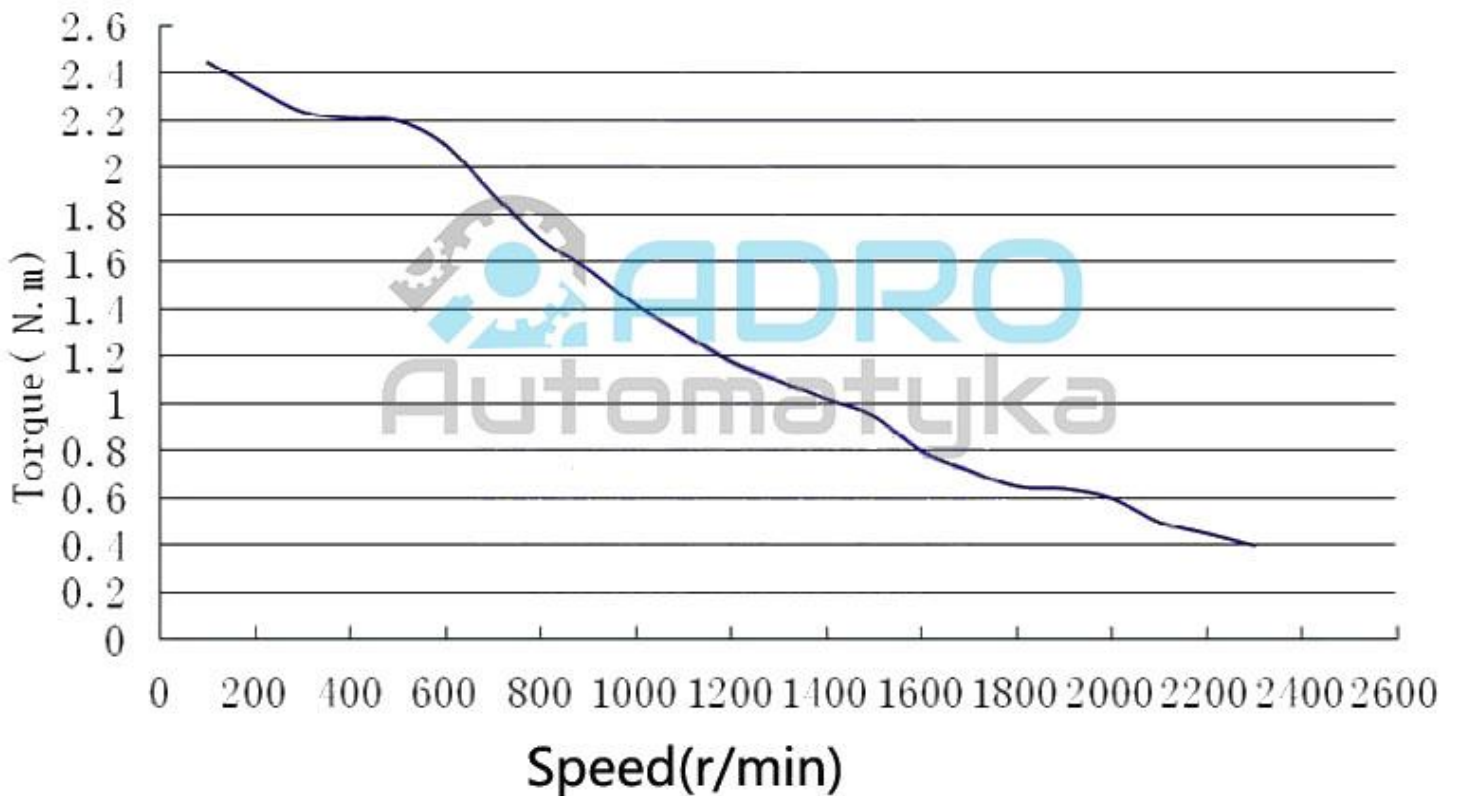
Silnik krokowy z enkoderem 2.5Nm



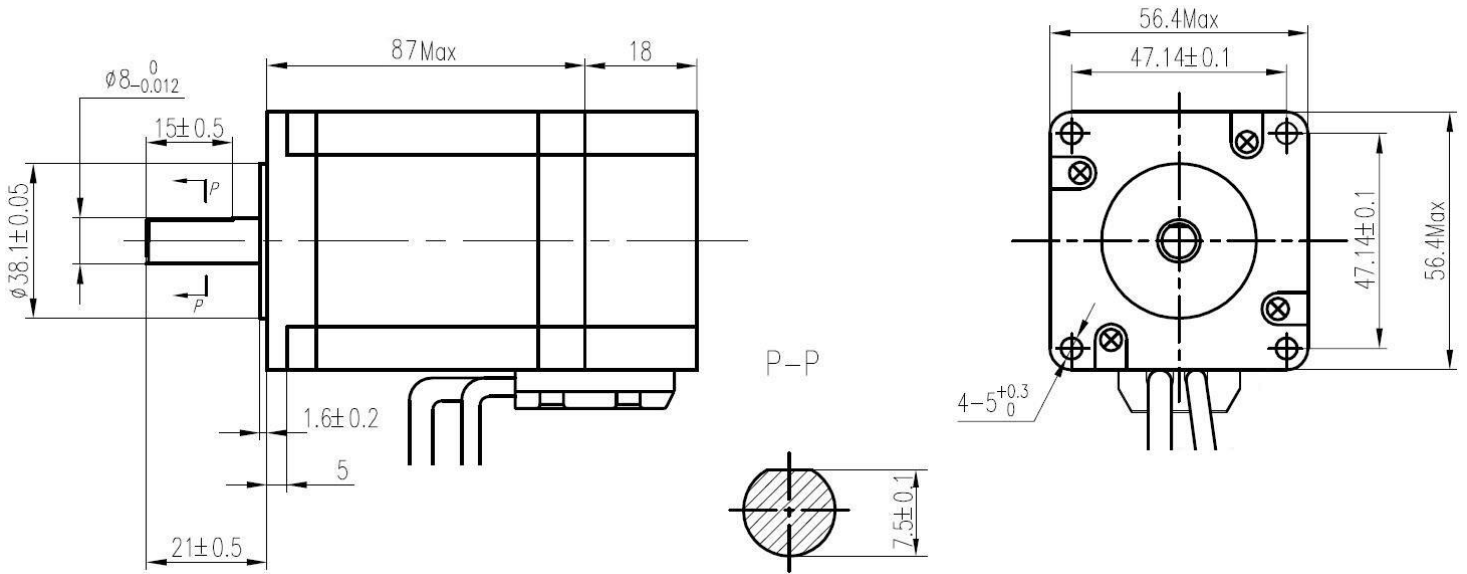
Parametry:

Liczba faz	2
Kąt kroku	1.8°
Napięcie	2.1V
Prąd	4.2A
Rezystancja	0.5Ω +/- 10%
Indukcyjność	1.8mH +/- 20%
Moment trzymający	2.5Nm

Wykres zależności momentu obrotowego od prędkości obrotowej.



Wymiary

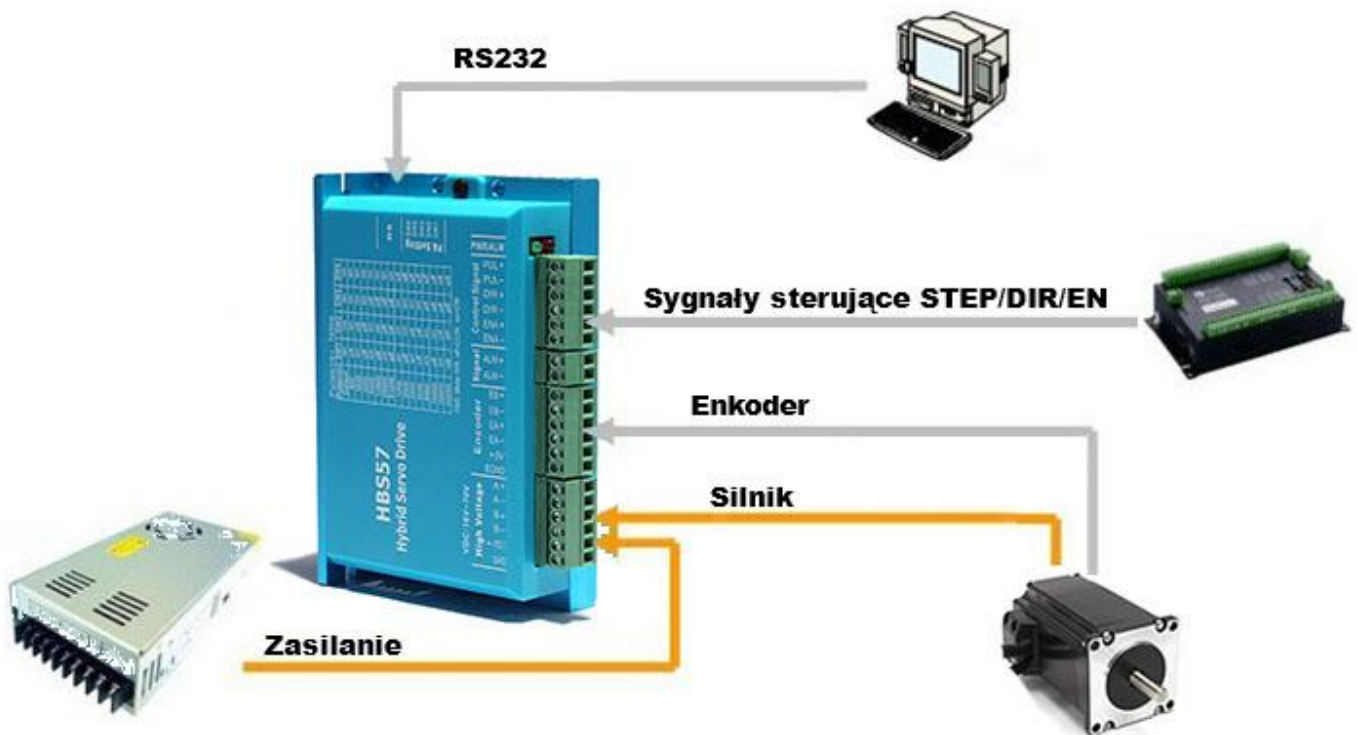


Sterownik HBS57



Parametr	Min	Typowa	Max	Jednostka
Prąd wyjściowy	0	-	6	A
Napięcie zasilania	16	36	70	V DC
Prąd sygnałów sterujących		20		mA
Max częstotliwość STEP			200	kHz

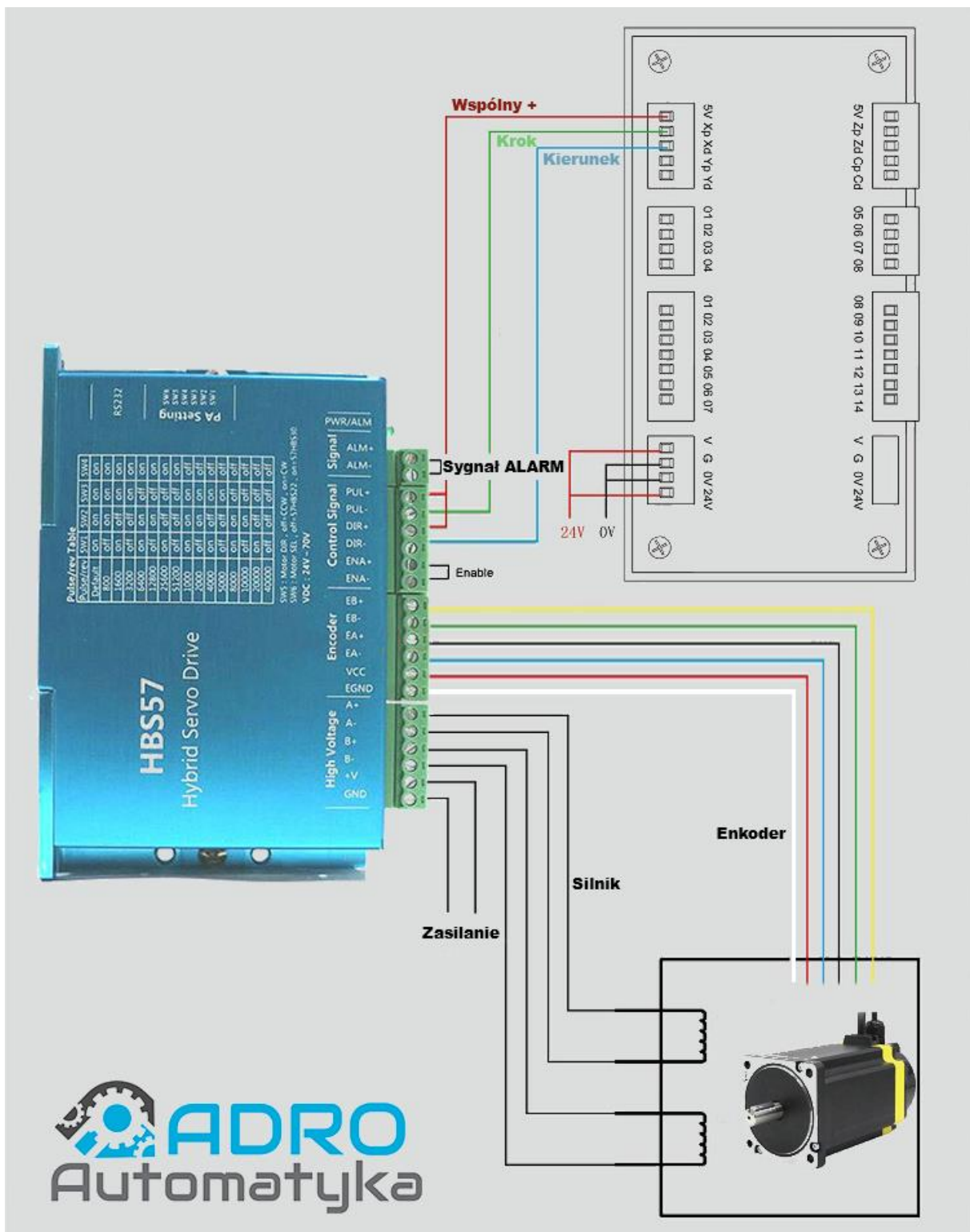
Schemat podłączenia



Podłączenie silnika i sterownika

Sygnal / oznaczenie złącza	Kolor przewodu
Silnik A+	Niebieski
Silnik A-	Czarny
Silnik B+	Zielony
Silnik B-	Biały
Enkoder EB+	Żółty
Enkoder EB-	Zielony
Enkoder EA+	Czarny
Enkoder EA-	Niebieski
Enkoder VCC	Czerwony
Enkoder EGND	Biały

Schemat podłączenie silnika i sterownika



 **ADRO**
Automatyka

Wymiary sterownika

